

# CHESNEYS

OUTDOOR LIVING



GAMMA

2021



Heat & Grill



Garden Gourmet

192  
KG



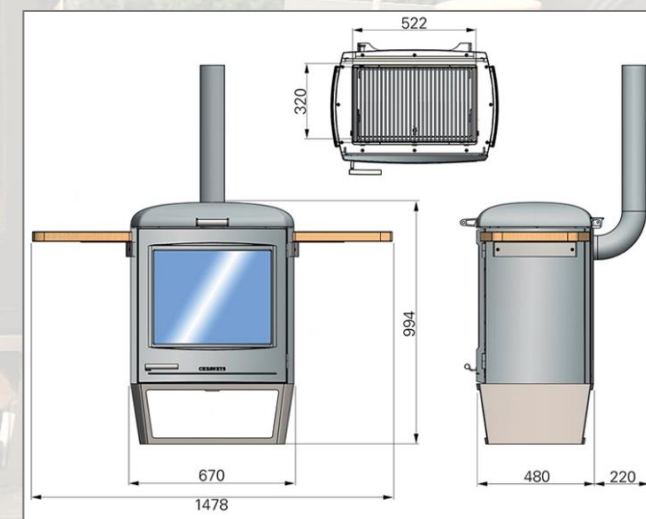
# GARDEN GOURMET

Groot genoeg om te koken voor 10-12 personen. Dit toestel kan gebruikt worden om tegelijkertijd een enorm gebrad, steaks, brochettes,... langzaam te bakken op een lage temperatuur waardoor het vlees lekker mals en sappig blijft. Dit dankzij de volledig gesloten deksel.

De grote verbrandingskamer zorgt voor voldoende warmte en een prachtig vlammenspel waardoor U in een gezellige sfeer kan genieten van een aperitiefje of na de maaltijd nog tot in de late uurtjes kan genieten van het buitenleven!

**Inbegrepen\*:** houten zijtafeltjes, digitale thermometer, handschoenen, schepje, 5kg houtskool, beschermhoes, wieltjes, rookkanaal

*\*Meer info: zie achterzijde*



# HEAT & GRILL

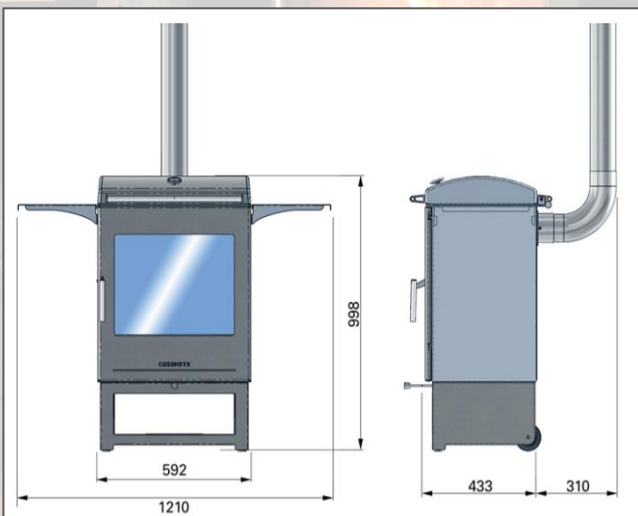
Het formaat van de grill is ideaal voor het bakken van worstjes en hamburgers voor een gezelschap van 6 tot 8 personen of om een pizzasteen op de grill te gooien, het deksel te sluiten en binnen enkele minuten een perfect gebakken, knapperige pizza te maken.

Het elegante ontwerp past bij elke buitenstijl en moedigt U aan om op een zonnige, maar koelere dag meer naar buiten te gaan, ook al is het maar om een lekker kopje koffie te drinken terwijl U de krant leest...

**Inbegrepen\*:** metalen zijtafeltjes, analoge thermometer, handschoenen, schepje, beschermhoes, wieltjes, rookkanaal

*\*Meer info: zie achterzijde*

116  
KG



# TOEBEHOREN



**Beschermhoes**  
(standaard inbegrepen)



**Wok ring**  
(in optie)



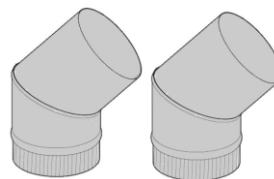
**Pizzasteen**  
(in optie)



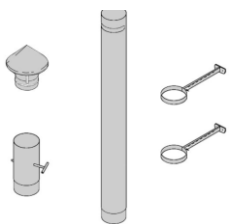
**Schepje**  
(standaard inbegrepen)



**Handschoenen**  
(standaard inbegrepen)



**Kit: 2 bochten 45°**  
(in optie)



**Verlenging rookkanaal**  
(in optie)



**Verf zwart (spuitbus)**  
(in optie)



CHESNEYS

OUTDOOR LIVING

IMPORTED BY :

**VOS**  
A division of R.V. Distribution

RUE DU 127 RIF  
5660 MARIEMBOURG - BE  
[www.vos-outdoor.be](http://www.vos-outdoor.be)